

# Ficha técnica del artículo KTN-25P

## Datos técnicos y seguridad de uso

Webcraft GmbH  
Industriepark 206  
78244 Gottmadingen, Alemania

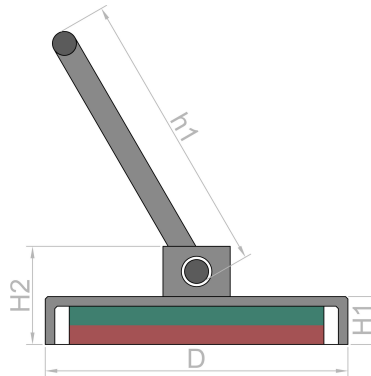
Teléfono: +49 7731 939 839 1

www.supermagnete.ee  
support@supermagnete.ee

### 1. Datos técnicos

Imán en recipiente de neodimio Ø 25 mm con mosquetón rosa, sujeta aprox. 25 kg, largo del mosquetón: 60 mm

Cód. artículo	KTN-25P
EAN	7640172690543
Material	NdFeB
Fza. sujec.	aprox. 25 kg (aprox. 245 N)
Fuerza de desplazamiento	aprox. 5 kg (aprox. 49 N)
Color	Color plateado
Modelo	Con mosquetón
Diámetro del recipiente D	25 mm
Alto del recipiente H1	8 mm
Alto total sin mosquetón H2	18,5 mm
Largo del mosquetón h1	60 mm
Carga máx. del mosquetón	15 kg
Tolerancia	+/- 0,1 mm
Magnetización	N42
Material del mosquetón	Aluminio
Color del mosquetón	Rosa
Revestimiento	Niquelado (Ni-Cu-Ni)
Temperatura de servicio máx.	80 °C
Forma	Disco
Acero	Q235 (China)
Peso	38,0000 g





El producto cumple la Directiva europea RoHS.




El producto cumple el Reglamento europeo REACH.

### 2. Advertencias

<p><b>Peligro</b></p> 	<p><b>Ingestión</b></p> <p>Los niños pueden tragarse los imanes pequeños. En caso de haber tragado varios imanes, éstos se pueden fijar en el intestino y causar complicaciones mortales. ¡Los imanes no son juguetes! Asegúrese de mantenerlos fuera del alcance de los niños.</p>
---	---


<b>Advertencia</b>	<b>Contusiones</b>
	<p>Los imanes grandes tienen una fuerza de atracción enorme.</p> <ul style="list-style-type: none"> <li>• En caso de uso imprudente, podría pillarse los dedos o la piel entre dos imanes. Esto puede provocar contusiones y hematomas en las áreas afectadas.</li> <li>• Los imanes muy grandes pueden causar fracturas óseas debido a su fuerza.</li> </ul> <p>A la hora de manipular imanes grandes, póngase unos guantes protectores gruesos.</p>


<b>Advertencia</b>	<b>Marcapasos</b>
	<p>Los imanes pueden alterar el funcionamiento de marcapasos y de desfibriladores implantados.</p> <ul style="list-style-type: none"> <li>• Un marcapasos podría cambiarse al modo de prueba, lo que provocaría una indisposición.</li> <li>• Un desfibrilador podría incluso dejar de funcionar.</li> </ul> <ul style="list-style-type: none"> <li>• Si lleva alguno de estos dispositivos, manténgase a una distancia prudente de los imanes: <a href="http://www.supermagnete.ee/spa/faq/distance">www.supermagnete.ee/spa/faq/distance</a></li> <li>• Advierta siempre a las personas que lleven en este tipo de dispositivos de su proximidad a los imanes.</li> </ul>

<b>Advertencia</b>	<b>Objetos pesados</b>
	<p>Las cargas excesivas o bruscas, los signos de desgaste y los defectos en el material pueden provocar que un imán o un gancho magnético se suelten de su base de fijación.</p> <p>Si un objeto se cae, puede provocar lesiones graves.</p> <ul style="list-style-type: none"> <li>• La fuerza de sujeción indicada se alcanza únicamente en condiciones ideales. Actúe siempre garantizando un alto grado de seguridad.</li> <li>• No utilice los imanes en lugares en que puedan causar daños a otras personas en caso de defectos en el material.</li> </ul>

<b>Advertencia</b>	<b>Fragmentos metálicos</b>
	<p>Imanes de neodimio son frágiles; si dos imanes chocan, pueden hacerse añicos.</p> <p>Los fragmentos afilados pueden salir despedidos a varios metros de distancia y causar lesiones oculares.</p> <ul style="list-style-type: none"> <li>• Evite que los imanes choquen entre sí.</li> <li>• Si va a manipular imanes grandes, póngase unas gafas protectoras.</li> <li>• Asegúrese de que las personas a su alrededor estén protegidas de igual modo o se mantengan a una distancia prudente.</li> </ul>

### 3. Manejo y almacenamiento

<b>Atención</b>	<b>Campo magnético</b>
	<p>Los imanes generan un campo magnético fuerte y de gran alcance, por lo que algunos dispositivos podrían estropearse, como por ejemplo: televisores, ordenadores portátiles, discos duros, tarjetas de crédito, soportes de datos, relojes mecánicos, audífonos y altavoces.</p> <ul style="list-style-type: none"> <li>• Mantenga los imanes alejados de todos aquellos objetos y dispositivos que puedan estropearse debido a campos magnéticos fuertes.</li> <li>• Tenga en cuenta nuestra tabla de distancias recomendadas: <a href="http://www.supermagnete.ee/spa/faq/distance">www.supermagnete.ee/spa/faq/distance</a></li> </ul>

<b>Atención</b>	<b>Inflamabilidad</b>
	<p>El polvo de perforación puede inflamarse fácilmente durante el procesamiento mecánico de imanes de neodimio.</p> <p>Evite este tipo de mecanizado de los imanes o utilice una herramienta adecuada y agua refrigerante en abundancia.</p>

<b>Atención</b>	<b>Alergia al níquel</b>
	<p>La mayoría de nuestros imanes contiene níquel, incluso los que no llevan revestimiento de níquel.</p> <ul style="list-style-type: none"> <li>• Algunas personas tienen reacciones alérgicas al entrar en contacto con el níquel.</li> <li>• Las alergias al níquel se pueden desarrollar debido al contacto continuado con objetos que contienen níquel.</li> </ul> <ul style="list-style-type: none"> <li>• Evite que la piel entre en contacto con imanes de forma continuada.</li> <li>• No haga uso de imanes si ya tiene alergia al níquel.</li> </ul>

<b>Aviso</b> 	<b>Efecto sobre las personas</b>
	<p>Según los conocimientos actuales, los campos magnéticos de imanes permanentes no tienen ningún efecto positivo o negativo apreciable sobre las personas. Es muy improbable que el campo magnético de un imán permanente pueda suponer un riesgo para la salud, pero no se puede excluir del todo.</p> <ul style="list-style-type: none"> <li>• Por su seguridad, evite el contacto continuo con imanes.</li> <li>• Mantenga los imanes grandes al menos a un metro de distancia de su cuerpo.</li> </ul>

<b>Aviso</b> 	<b>Fragmentación del revestimiento</b>
	<p>La mayor parte de nuestros imanes de neodimio dispone de un revestimiento fino de níquel-cobre-níquel para protegerlos de la corrosión. Este revestimiento puede fragmentarse o resquebrajarse al ser golpeado o expuesto a grandes presiones. Esto provoca que los imanes se hagan más sensibles ante condiciones ambientales como la humedad, pudiendo llegar a oxidarse.</p> <ul style="list-style-type: none"> <li>• Separe los imanes grandes, especialmente las esferas, con ayuda de un trozo de cartón.</li> <li>• Evite que los imanes choquen entre sí, así como las cargas mecánicas continuadas (p. ej. impactos).</li> </ul>

<b>Aviso</b> 	<b>Oxidación, corrosión, herrumbre</b>
	<p>Los imanes de neodimio no tratados se oxidan muy rápidamente y se deshacen. La mayor parte de nuestros imanes dispone de un revestimiento fino de níquel-cobre-níquel para protegerlos de la corrosión. Este revestimiento también ofrece cierta protección frente a la corrosión, pero no resulta lo suficientemente resistente en caso de un uso continuado en espacios exteriores.</p> <ul style="list-style-type: none"> <li>• Utilice los imanes tan sólo en espacios interiores secos o protéjalos de las condiciones ambientales.</li> <li>• Evite dañar el revestimiento.</li> </ul>

<b>Aviso</b> 	<b>Resistencia a la temperatura</b>
	<p>En función de su tipo, los imanes de neodimio presentan una temperatura máxima de uso de entre 80 y 200 °C. Los imanes de neodimio muy finos y los imanes con magnetización N52 presentan una temperatura máxima de uso de 65 °C. La mayor parte de los imanes de neodimio pierde parte de su fuerza de sujeción de manera permanente a partir de los 80 °C.</p> <ul style="list-style-type: none"> <li>• No utilice los imanes en aquellos lugares donde vayan a estar expuestos a temperaturas altas.</li> <li>• Si utiliza pegamento, evite endurecerlo con aire caliente.</li> <li>• Consulte nuestro resumen sobre resistencia a la temperatura: <a href="http://www.supermagnete.ee/spa/faq/temperature">www.supermagnete.ee/spa/faq/temperature</a>.</li> </ul>

<b>Aviso</b> 	<b>Mecanizado</b>
	<p>Los imanes de neodimio son frágiles, termosensibles y se oxidan fácilmente.</p> <ul style="list-style-type: none"> <li>• Los imanes se pueden fragmentar si se utiliza una herramienta inadecuada a la hora de perforarlos o serrarlos.</li> <li>• Los imanes se pueden desmagnetizar como consecuencia del calor producido.</li> <li>• Si el revestimiento está dañado, el imán se oxida y se deshace.</li> </ul> <p>Evite la mecanización de imanes si no dispone de las máquinas y la experiencia necesarias. En su lugar, solicite una oferta para una producción a medida: <a href="http://www.supermagnete.ee/spa/custom_form.php">www.supermagnete.ee/spa/custom_form.php</a></p>

## 4. Instrucciones para el transporte

<b>Atención</b> 	<b>Transporte aéreo</b>
	<p>Los campos magnéticos de los imanes embalados de manera inadecuada pueden alterar el funcionamiento de los dispositivos de navegación de los aviones. En el peor de los casos, se podría producir un accidente.</p> <ul style="list-style-type: none"> <li>• En caso de transporte aéreo, envíe los imanes única y exclusivamente en embalajes con suficiente protección magnética.</li> <li>• Tenga en cuenta las normas correspondientes: <a href="http://www.supermagnete.ee/spa/faq/airfreight">www.supermagnete.ee/spa/faq/airfreight</a></li> </ul>

<b>Atención</b> 	<b>Envíos postales</b>
	<p>Los campos magnéticos de los imanes embalados de manera inadecuada pueden provocar daños en los dispositivos de clasificación postal, así como en las mercancías frágiles de otros embalajes.</p> <ul style="list-style-type: none"> <li>• Tenga en cuenta nuestros consejos para el envío: <a href="http://www.supermagnete.ee/spa/faq/shipping">www.supermagnete.ee/spa/faq/shipping</a></li> <li>• Utilice una caja con el suficiente espacio y coloque los imanes en el centro del embalaje con ayuda de material de relleno.</li> <li>• Coloque los imanes en el embalaje de manera que los campos magnéticos se neutralicen entre sí.</li> <li>• Utilice placas de acero para proteger del campo magnético, en caso necesario.</li> <li>• Para el transporte aéreo, se aplican normas más estrictas: tenga en cuenta las advertencias para el "transporte aéreo".</li> </ul>

## **5. Instrucciones para una correcta eliminación**

Las cantidades pequeñas de imanes de neodimio gastados se pueden depositar en la basura común. Las cantidades mayores de imanes se deben llevar a los puntos de recogida de residuos metálicos.

## **6. Disposiciones legales**

Tenga en cuenta que puede haber restricciones de patentes en la exportación de imanes de neodimio a EE. UU., Canadá y Japón. Le recomendamos aclarar las cuestiones legales antes de exportar a estos países.

**Código TARIC:** 7616 9990 99 0

**Origen:** China

Para más información sobre imanes, consulte la página  
**<https://www.supermagnete.ee/spa/faqs>**

**Fecha de los datos:** 11.04.2026