

Scheda tecnica articolo KTN-25B

Dati tecnici e sicurezza nell'utilizzo

Webcraft GmbH
Industriepark 206
78244 Gottmadingen, Germania

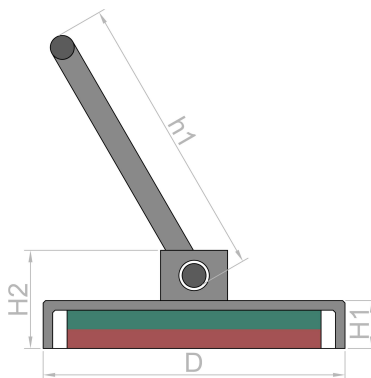
Telefono: +49 7731 939 839 1

www.supermagnete.ee
support@supermagnete.ee

1. Caratteristiche tecniche

Magnete al neodimio con base in acciaio Ø 25 mm con moschettone blu, tiene ca. 25 kg, lunghezza moschettone 60 mm

ID articolo	KTN-25B
EAN	7640172690536
Materiale	NdFeB
Forza di attrazione	ca. 25 kg (ca. 245 N)
Sforzo tangenziale	ca. 5 kg (ca. 49 N)
Colore	Color argento
Versione	Con moschettone
Diametro della base D	25 mm
Altezza della base H1	8 mm
Altezza totale senza moschettone H2	18,5 mm
Lunghezza moschettone h1	60 mm
Carico max. moschettone	15 kg
Tolleranza	+/- 0,1 mm
Tipo di magnetizzazione	N42
Materiale moschettone	Alluminio
Colore moschettone	Blu
Rivestimento	Nichelato (Ni-Cu-Ni)
Temperatura max. di esercizio	80 °C
Forma	Disco
Acciaio	Q235 (Cina)
Peso	38,0000 g




Il prodotto è conforme all'ultima direttiva europea RoHs.



Il prodotto è conforme all'ultimo regolamento europeo REACH.

2. Avvisi di sicurezza

<p>Pericolo</p> 	<p>Ingestione</p> <p>I bambini possono ingerire piccoli magneti. Nel caso in cui vengano ingeriti diversi magneti, questi possono arrestarsi nell'intestino e causare lesioni anche mortali.</p>
	<p>I magneti non sono giocattoli! Assicuratevi che non finiscano nelle mani dei bambini.</p>

Avvertenza 	<p>Contusioni</p> <p>I magneti più grandi hanno una notevole forza di attrazione.</p> <ul style="list-style-type: none"> • Maneggiando i magneti in modo incauto, le dita o la pelle possono rimanere incastrate fra due magneti. Questo può provocare contusioni ed ematomi nelle parti colpite. • I magneti molto grandi, con la loro potenza, possono causare delle fratture. <p>Per maneggiare i magneti più grandi utilizzate dei guanti di protezione di buono spessore.</p>
--	---

Avvertenza 	<p>Pacemaker</p> <p>I magneti possono influenzare il funzionamento dei pacemaker e dei defibrillatori impiantati.</p> <ul style="list-style-type: none"> • Un pacemaker potrebbe passare automaticamente in modalità test e provocare un malore. • Un defibrillatore potrebbe anche smettere di funzionare. <ul style="list-style-type: none"> • Se siete portatori di uno di questi dispositivi, mantenete una distanza di sicurezza dai magneti: www.supermagnete.ee/ita/faq/distance • Avvertite i portatori di questi dispositivi di non avvicinarsi ai magneti.
--	---

Avvertenza 	<p>Oggetti pesanti</p> <p>Carichi eccessivi o improvvisi, invecchiamento o difetti del materiale possono far sì che un magnete o un gancio magnetico si stacchino dalla superficie di appoggio.</p> <p>Gli oggetti, cadendo, possono causare gravi ferite.</p> <ul style="list-style-type: none"> • La forza di attrazione indicata viene raggiunta soltanto in condizioni ideali. Prevedete un ampio margine di sicurezza. • Non utilizzate i magneti in luoghi dove il cedimento dei materiali possa causare danni alle persone.
--	---

Avvertenza 	<p>Schegge di metallo</p> <p>I Magneti al neodimio sono fragili. Se due magneti si scontrano possono scheggiarsi.</p> <p>Schegge appuntite possono venire proiettate a diversi metri di distanza e ferire gli occhi.</p> <ul style="list-style-type: none"> • Evitate le collisioni tra magneti. • Per maneggiare i magneti più grandi utilizzate degli occhiali di protezione. • Fate attenzione che anche le persone intorno siano ugualmente protette oppure mantengano una distanza di sicurezza.
---	---

3. Uso appropriato e stoccaggio

Attenzione 	<p>Campo magnetico</p> <p>I magneti generano un campo magnetico esteso e potente. Possono danneggiare televisori e computer portatili, carte di credito e bancomat, supporti informatici, orologi meccanici, apparecchi acustici, altoparlanti e altri dispositivi.</p> <ul style="list-style-type: none"> • Tenete i magneti lontano da tutti gli apparecchi e gli oggetti che potrebbero venire danneggiati da campi magnetici intensi. • Consultate la nostra tabella con le distanze consigliate: www.supermagnete.ee/ita/faq/distance
--	---

Attenzione 	<p>Infiammabilità</p> <p>La polvere di foratura che si forma durante la lavorazione meccanica dei Magneti al neodimio è altamente infiammabile.</p> <p>Evitate di lavorare i magneti oppure utilizzate degli strumenti adeguati e abbondante acqua di raffreddamento.</p>
--	--

Attenzione 	<p>Allergia al nichel</p> <p>La maggior parte dei nostri magneti contengono nichel, anche quelli senza rivestimento in nichel.</p> <ul style="list-style-type: none"> • Alcune persone sviluppano una reazione allergica a contatto con il nichel. • Le allergie al nichel possono svilupparsi in seguito al contatto prolungato con oggetti che contengono nichel. <ul style="list-style-type: none"> • Evitate il contatto prolungato della pelle con i magneti. • Evitate il contatto con i magneti, se già presentate un'allergia al nichel.
--	---

Avviso 	<p>Effetto sulle persone</p> <p>Secondo le nostre attuali conoscenze, i campi magnetici dei magneti permanenti non hanno nessun effetto misurabile, positivo o negativo, sulle persone. È improbabile che il campo magnetico di un magnete permanente costituisca un danno per la salute, ma questo rischio non può essere del tutto escluso.</p> <ul style="list-style-type: none"> • Per sicurezza evitate il contatto prolungato con i magneti. • Tenete i magneti più grandi ad almeno un metro di distanza dal vostro corpo.
--	--

Avviso 	<p>Frantumazione del rivestimento</p> <p>La maggior parte dei nostri magneti al neodimio è provvista di un sottile rivestimento in Nichel-Rame-Nichel al fine di preservarli dalla corrosione. Il rivestimento può scheggiarsi o incrinarsi in seguito a collisioni o a una forte pressione. Questo rende i magneti più esposti agli influssi ambientali, quali l'umidità, tanto che i magneti possono ossidarsi.</p> <ul style="list-style-type: none"> • Separate i magneti più grandi, soprattutto le sfere, usando un pezzo di cartone. • In generale, evitate le collisioni fra i magneti così come gli urti meccanici ripetuti (per es. colpi).
--	--

Avviso 	<p>Ossidazione, corrosione, ruggine</p> <p>I magneti al neodimio non trattati si ossidano molto rapidamente per poi sgretolarsi.</p> <p>La maggior parte dei nostri magneti è provvista di un sottile rivestimento in Nichel-Rame-Nichel al fine di preservarli dalla corrosione. Il rivestimento offre una certa protezione dalla corrosione, ma non è abbastanza resistente per l'impiego dei magneti in ambienti esterni per lunghi periodi.</p> <ul style="list-style-type: none"> • Utilizzate i magneti soltanto in ambienti interni non esposti all'umidità oppure proteggete i magneti dagli influssi ambientali. • Evitate abrasioni del rivestimento.
--	--

Avviso 	<p>Resistenza al calore</p> <p>A seconda del tipo di magnete, i magneti al neodimio hanno una temperatura di esercizio massima da 80 a 200 °C. I magneti al neodimio molto sottili e i magneti con magnetizzazione N52 hanno una temperatura di esercizio massima di 65 °C.</p> <p>La maggior parte dei magneti al neodimio perde in modo permanente una parte della propria forza di attrazione a una temperatura superiore a 80 °C.</p> <ul style="list-style-type: none"> • Non utilizzate i magneti in luoghi in cui potrebbero essere esposti ad elevate temperature. • Se adoperate una colla, non usate l'aria calda per farla indurire. • Fare riferimento alla nostra panoramica sulla resistenza al calore: www.supermagnete.ee/ita/faq/temperature
---	--

Avviso 	<p>Lavorazione meccanica</p> <p>I magneti al neodimio sono fragili, sensibili al calore e altamente ossidabili.</p> <ul style="list-style-type: none"> • In seguito alla perforazione o al taglio di un magnete con uno strumento inadeguato, il magnete può rompersi. • Il calore che ne deriva può causare la smagnetizzazione del magnete. • Una volta che il rivestimento è stato danneggiato, il magnete si ossiderà per poi sgretolarsi. <p>Evitate la lavorazione meccanica dei magneti se non disponete di strumenti adeguati e se non avete l'esperienza necessaria. Piuttosto, richiedete un'offerta per magneti su misura: www.supermagnete.ee/ita/custom_form.php</p>
--	--

4. Avvisi sul trasporto

Attenzione 	<p>Trasporto aereo</p> <p>I campi magnetici generati da magneti non adeguatamente imballati possono influenzare i dispositivi di navigazione degli aerei.</p> <p>Nel peggiore dei casi, questo potrebbe provocare un incidente.</p> <ul style="list-style-type: none"> • Spedite i magneti tramite trasporto aereo soltanto in un imballaggio dotato di una sufficiente schermatura magnetica. • Consultate le norme vigenti: www.supermagnete.ee/ita/faq/airfreight
--	---

Attenzione 	Spedizione postale I campi magnetici generati da magneti non adeguatamente imballati possono causare interferenze nei sistemi di smistamento automatico e danneggiare merci che si trovano in altri pacchi. <ul style="list-style-type: none">• Consultate i nostri consigli per la spedizione: www.supermagnete.ee/ita/faq/shipping• Utilizzate una scatola di ampie dimensioni e sistemate i magneti al centro del pacco circondandoli con del materiale da imballaggio.• Disponete i magneti all'interno del pacco in modo che i rispettivi campi magnetici si neutralizzino reciprocamente.• Se necessario, utilizzate della lamiera per schermare il campo magnetico.• Per la spedizione tramite trasporto aereo si applicano delle norme più rigide: consultate la nostra avvertenza sul "trasporto aereo".
--	---

5. Avvisi sullo smaltimento

Piccole quantità di magneti al neodimio possono essere eliminate coi normali rifiuti. Quantità più consistenti devono essere consegnate al riciclaggio dei metalli.

6. Disposizioni di legge

Vi preghiamo di notare che per l'esportazione di magneti al neodimio negli Stati Uniti, in Canada e in Giappone potrebbero esistere delle restrizioni relative ai brevetti. Consigliamo di chiarire gli aspetti legali prima di esportare in questi paesi.

Codice TARIC: 7616 9990 99 0

Origine: Cina

Per ulteriori informazioni sui magneti La preghiamo di consultare la pagina web <https://www.supermagnete.ee/ita/faqs>

Stato dei dati: 11.04.2026