

## Scheda tecnica articolo CS-S-42-04-N

### Dati tecnici e sicurezza nell'utilizzo

Webcraft GmbH  
Industriepark 206  
78244 Gottmadingen, Germania

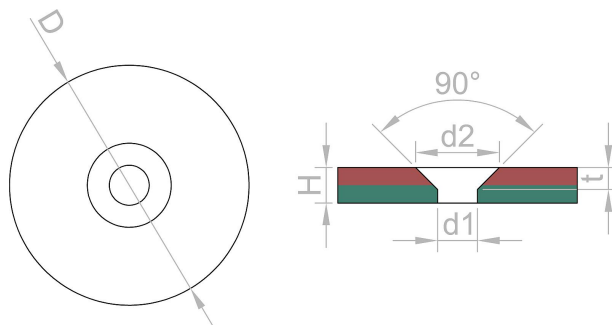
Telefono: +49 7731 939 839 1

www.supermagnete.ee  
support@supermagnete.ee

## 1. Caratteristiche tecniche

Disco magnetico da avvitare Ø 42 mm, altezza 4 mm, tiene ca. 12 kg, con foro svasato, con polo nord sul lato svasato, N35, nichelato

ID articolo	CS-S-42-04-N
EAN	7640155431514
Materiale	NdFeB
Forza di attrazione	ca. 12 kg (ca. 118 N)
Sforzo tangenziale	ca. 2,4 kg (ca. 23,5 N)
Colore	Color argento
Versione	Con foro svasato
Diametro D	42 mm
Altezza H	4 mm
Foro d1	4,5 mm
Foro d2	9,46 mm
Svasatura t	2,48 mm
Tolleranza	+/- 0,1 mm
Rivestimento	Nichelato (Ni-Cu-Ni)
Direzione di magnetizzazione	Assiale (parallela all'altezza)
Tipo di magnetizzazione	N35
Lato visibile del magnete	Polo nord
Temperatura max. di esercizio	80 °C (evtl. inferiore)
Forma	Disco
Peso	34,9700 g




Il prodotto è conforme all'ultima direttiva europea RoHs.



Il prodotto è conforme all'ultimo regolamento europeo REACH.

## 2. Avvisi di sicurezza

<b>Avvertenza</b> 	<b>Contusioni</b> <p>I magneti più grandi hanno una notevole forza di attrazione.</p> <ul style="list-style-type: none"> <li>• Maneggiando i magneti in modo incauto, le dita o la pelle possono rimanere incastrate fra due magneti. Questo può provocare contusioni ed ematomi nelle parti colpite.</li> <li>• I magneti molto grandi, con la loro potenza, possono causare delle fratture.</li> </ul> <p>Per maneggiare i magneti più grandi utilizzate dei guanti di protezione di buono spessore.</p>
--	---

<b>Avvertenza</b> 	<b>Pacemaker</b> I magneti possono influenzare il funzionamento dei pacemaker e dei defibrillatori impiantati. <ul style="list-style-type: none"> <li>• Un pacemaker potrebbe passare automaticamente in modalità test e provocare un malore.</li> <li>• Un defibrillatore potrebbe anche smettere di funzionare.</li> </ul>
	<ul style="list-style-type: none"> <li>• Se siete portatori di uno di questi dispositivi, mantenete una distanza di sicurezza dai magneti: <a href="http://www.supermagnete.ee/ita/faq/distance">www.supermagnete.ee/ita/faq/distance</a></li> <li>• Avvertite i portatori di questi dispositivi di non avvicinarsi ai magneti.</li> </ul>

<b>Avvertenza</b> 	<b>Oggetti pesanti</b> Carichi eccessivi o improvvisi, invecchiamento o difetti del materiale possono far sì che un magnete o un gancio magnetico si stacchino dalla superficie di appoggio. Gli oggetti, cadendo, possono causare gravi ferite.
	<ul style="list-style-type: none"> <li>• La forza di attrazione indicata viene raggiunta soltanto in condizioni ideali. Prevedete un ampio margine di sicurezza.</li> <li>• Non utilizzate i magneti in luoghi dove il cedimento dei materiali possa causare danni alle persone.</li> </ul>

<b>Avvertenza</b> 	<b>Schegge di metallo</b> I Magneti al neodimio sono fragili. Se due magneti si scontrano possono scheggiarsi. Schegge appuntite possono venire proiettate a diversi metri di distanza e ferire gli occhi.
	<ul style="list-style-type: none"> <li>• Evitate le collisioni tra magneti.</li> <li>• Per maneggiare i magneti più grandi utilizzate degli occhiali di protezione.</li> <li>• Fate attenzione che anche le persone intorno siano ugualmente protette oppure mantengano una distanza di sicurezza.</li> </ul>

### 3. Uso appropriato e stoccaggio

<b>Attenzione</b> 	<b>Campo magnetico</b> I magneti generano un campo magnetico esteso e potente. Possono danneggiare televisori e computer portatili, carte di credito e bancomat, supporti informatici, orologi meccanici, apparecchi acustici, altoparlanti e altri dispositivi.
	<ul style="list-style-type: none"> <li>• Tenete i magneti lontano da tutti gli apparecchi e gli oggetti che potrebbero venire danneggiati da campi magnetici intensi.</li> <li>• Consultate la nostra tabella con le distanze consigliate: <a href="http://www.supermagnete.ee/ita/faq/distance">www.supermagnete.ee/ita/faq/distance</a></li> </ul>

<b>Attenzione</b> 	<b>Infiammabilità</b> La polvere di foratura che si forma durante la lavorazione meccanica dei Magneti al neodimio è altamente infiammabile.
	Evitate di lavorare i magneti oppure utilizzate degli strumenti adeguati e abbondante acqua di raffreddamento.

<b>Attenzione</b> 	<b>Allergia al nichel</b> La maggior parte dei nostri magneti contengono nichel, anche quelli senza rivestimento in nichel.
	<ul style="list-style-type: none"> <li>• Alcune persone sviluppano una reazione allergica a contatto con il nichel.</li> <li>• Le allergie al nichel possono svilupparsi in seguito al contatto prolungato con oggetti che contengono nichel.</li> <li>• Evitate il contatto prolungato della pelle con i magneti.</li> <li>• Evitate il contatto con i magneti, se già presentate un'allergia al nichel.</li> </ul>

<b>Avviso</b> 	<b>Effetto sulle persone</b> Secondo le nostre attuali conoscenze, i campi magnetici dei magneti permanenti non hanno nessun effetto misurabile, positivo o negativo, sulle persone. È improbabile che il campo magnetico di un magnete permanente costituisca un danno per la salute, ma questo rischio non può essere del tutto escluso.
	<ul style="list-style-type: none"> <li>• Per sicurezza evitate il contatto prolungato con i magneti.</li> <li>• Tenete i magneti più grandi ad almeno un metro di distanza dal vostro corpo.</li> </ul>

<p><b>Avviso</b></p> 	<p><b>Frantumazione del rivestimento</b></p> <p>La maggior parte dei nostri magneti al neodimio è provvista di un sottile rivestimento in Nichel-Rame-Nichel al fine di preservarli dalla corrosione. Il rivestimento può scheggiarsi o incrinarsi in seguito a collisioni o a una forte pressione. Questo rende i magneti più esposti agli influssi ambientali, quali l'umidità, tanto che i magneti possono ossidarsi.</p> <ul style="list-style-type: none"> <li>• Separate i magneti più grandi, soprattutto le sfere, usando un pezzo di cartone.</li> <li>• In generale, evitate le collisioni fra i magneti così come gli urti meccanici ripetuti (per es. colpi).</li> </ul>
<p><b>Avviso</b></p> 	<p><b>Ossidazione, corrosione, ruggine</b></p> <p>I magneti al neodimio non trattati si ossidano molto rapidamente per poi sgretolarsi. La maggior parte dei nostri magneti è provvista di un sottile rivestimento in Nichel-Rame-Nichel al fine di preservarli dalla corrosione. Il rivestimento offre una certa protezione dalla corrosione, ma non è abbastanza resistente per l'impiego dei magneti in ambienti esterni per lunghi periodi.</p> <ul style="list-style-type: none"> <li>• Utilizzate i magneti soltanto in ambienti interni non esposti all'umidità oppure proteggete i magneti dagli influssi ambientali.</li> <li>• Evitate abrasioni del rivestimento.</li> </ul>
<p><b>Avviso</b></p> 	<p><b>Resistenza al calore</b></p> <p>A seconda del tipo di magnete, i magneti al neodimio hanno una temperatura di esercizio massima da 80 a 200 °C. I magneti al neodimio molto sottili e i magneti con magnetizzazione N52 hanno una temperatura di esercizio massima di 65 °C.</p> <p>La maggior parte dei magneti al neodimio perde in modo permanente una parte della propria forza di attrazione a una temperatura superiore a 80 °C.</p> <ul style="list-style-type: none"> <li>• Non utilizzate i magneti in luoghi in cui potrebbero essere esposti ad elevate temperature.</li> <li>• Se adoperate una colla, non usate l'aria calda per farla indurire.</li> <li>• Fare riferimento alla nostra panoramica sulla resistenza al calore: <a href="http://www.supermagnete.ee/ita/faq/temperature">www.supermagnete.ee/ita/faq/temperature</a></li> </ul>
<p><b>Avviso</b></p> 	<p><b>Lavorazione meccanica</b></p> <p>I magneti al neodimio sono fragili, sensibili al calore e altamente ossidabili.</p> <ul style="list-style-type: none"> <li>• In seguito alla perforazione o al taglio di un magnete con uno strumento inadeguato, il magnete può rompersi.</li> <li>• Il calore che ne deriva può causare la smagnetizzazione del magnete.</li> <li>• Una volta che il rivestimento è stato danneggiato, il magnete si ossiderà per poi sgretolarsi.</li> </ul> <p>Evitate la lavorazione meccanica dei magneti se non disponete di strumenti adeguati e se non avete l'esperienza necessaria. Piuttosto, richiedete un'offerta per magneti su misura: <a href="http://www.supermagnete.ee/ita/custom_form.php">www.supermagnete.ee/ita/custom_form.php</a></p>

#### 4. Avvisi sul trasporto

<p><b>Attenzione</b></p> 	<p><b>Trasporto aereo</b></p> <p>I campi magnetici generati da magneti non adeguatamente imballati possono influenzare i dispositivi di navigazione degli aerei. Nel peggiore dei casi, questo potrebbe provocare un incidente.</p> <ul style="list-style-type: none"> <li>• Spedite i magneti tramite trasporto aereo soltanto in un imballaggio dotato di una sufficiente schermatura magnetica.</li> <li>• Consultate le norme vigenti: <a href="http://www.supermagnete.ee/ita/faq/airfreight">www.supermagnete.ee/ita/faq/airfreight</a></li> </ul>
<p><b>Attenzione</b></p> 	<p><b>Spedizione postale</b></p> <p>I campi magnetici generati da magneti non adeguatamente imballati possono causare interferenze nei sistemi di smistamento automatico e danneggiare merci che si trovano in altri pacchi.</p> <ul style="list-style-type: none"> <li>• Consultate i nostri consigli per la spedizione: <a href="http://www.supermagnete.ee/ita/faq/shipping">www.supermagnete.ee/ita/faq/shipping</a></li> <li>• Utilizzate una scatola di ampie dimensioni e sistemate i magneti al centro del pacco circondandoli con del materiale da imballaggio.</li> <li>• Disponete i magneti all'interno del pacco in modo che i rispettivi campi magnetici si neutralizzino reciprocamente.</li> <li>• Se necessario, utilizzate della lamiera per schermare il campo magnetico.</li> <li>• Per la spedizione tramite trasporto aereo si applicano delle norme più rigide: consultate la nostra avvertenza sul "trasporto aereo".</li> </ul>

#### 5. Avvisi sullo smaltimento

Piccole quantità di magneti al neodimio possono essere eliminate coi normali rifiuti. Quantità più consistenti devono essere consegnate al riciclaggio dei metalli.

## **6. Disposizioni di legge**

Vi preghiamo di notare che per l'esportazione di magneti al neodimio negli Stati Uniti, in Canada e in Giappone potrebbero esistere delle restrizioni relative ai brevetti. Consigliamo di chiarire gli aspetti legali prima di esportare in questi paesi.

**Codice TARIC:** 8505 1110 30 0

**Origine:** Cina

Per ulteriori informazioni sui magneti La preghiamo di consultare la pagina web  
**<https://www.supermagnete.ee/ita/faq>**

**Stato dei dati:** 11.04.2026