

## Scheda tecnica articolo CS-Q-20-20-04-N

Dati tecnici e sicurezza nell'utilizzo

Webcraft GmbH  
Industriepark 206  
78244 Gottmadingen, Germania

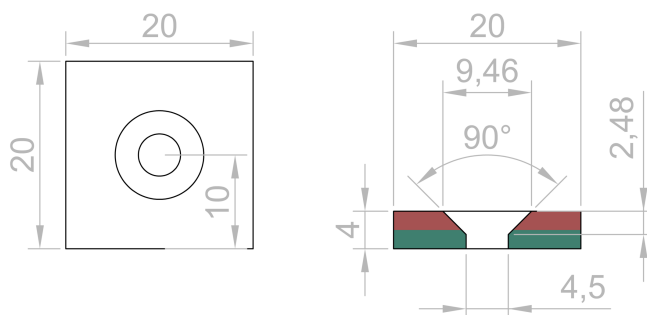
Telefono: +49 7731 939 839 1

www.supermagnete.ee  
support@supermagnete.ee

### 1. Caratteristiche tecniche

Parallelepipedo magnetico da avvitare 20 x 20 x 4 mm, tiene ca. 7,5 kg, con foro svasato, N35, nichelato

|                               |                         |
|-------------------------------|-------------------------|
| ID articolo                   | CS-Q-20-20-04-N         |
| EAN                           | 7640155431415           |
| Materiale                     | NdFeB                   |
| Forza di attrazione           | ca. 7,5 kg (ca. 73,5 N) |
| Sforzo tangenziale            | ca. 1,5 kg (ca. 14,7 N) |
| Colore                        | Color argento           |
| Versione                      | Con foro svasato        |
| Lunghezza del lato S1         | 20 mm                   |
| Lunghezza del lato S2         | 20 mm                   |
| Altezza H                     | 4 mm                    |
| Foro d1                       | 4,5 mm                  |
| Svasatura d2                  | 9,46 mm                 |
| Svasatura t                   | 2,48 mm                 |
| Tolleranza                    | +/- 0,1 mm              |
| Rivestimento                  | Nichelato (Ni-Cu-Ni)    |
| Tipo di magnetizzazione       | N35                     |
| Temperatura max. di esercizio | 80 °C (evtl. inferiore) |
| Forma                         | Parallelepipedo         |
| Direzione di magnetizzazione  | Magnetizzato in altezza |
| Peso                          | 11,1600 g               |




Il prodotto è conforme all'ultima direttiva europea RoHs.




Il prodotto è conforme all'ultimo regolamento europeo REACH.

### 2. Avvisi di sicurezza

| Avvertenza  | Pacemaker   |
|---|---|
|  | <p>I magneti possono influenzare il funzionamento dei pacemaker e dei defibrillatori impiantati.</p> <ul style="list-style-type: none"> <li>• Un pacemaker potrebbe passare automaticamente in modalità test e provocare un malore.</li> <li>• Un defibrillatore potrebbe anche smettere di funzionare.</li> </ul> <p>• Se siete portatori di uno di questi dispositivi, mantenete una distanza di sicurezza dai magneti: <a href="http://www.supermagnete.ee/ita/faq/distance">www.supermagnete.ee/ita/faq/distance</a></p> <ul style="list-style-type: none"> <li>• Avvertite i portatori di questi dispositivi di non avvicinarsi ai magneti.</li> </ul> |

|   |   |
|---|---|
| <b>Avvertenza</b>   | <b>Oggetti pesanti</b>  |
|  | Carichi eccessivi o improvvisi, invecchiamento o difetti del materiale possono far sì che un magnete o un gancio magnetico si stacchino dalla superficie di appoggio.<br>Gli oggetti, cadendo, possono causare gravi ferite.  |
|   | <ul style="list-style-type: none"> <li>• La forza di attrazione indicata viene raggiunta soltanto in condizioni ideali. Prevedete un ampio margine di sicurezza.</li> <li>• Non utilizzate i magneti in luoghi dove il cedimento dei materiali possa causare danni alle persone.</li> </ul> |

|   |   |
|---|---|
| <b>Avvertenza</b>   | <b>Schegge di metallo</b>   |
|  | I Magneti al neodimio sono fragili. Se due magneti si scontrano possono scheggiarsi.<br>Schegge appuntite possono venire proiettate a diversi metri di distanza e ferire gli occhi.   |
|   | <ul style="list-style-type: none"> <li>• Evitate le collisioni tra magneti.</li> <li>• Per maneggiare i magneti più grandi utilizzate degli occhiali di protezione.</li> <li>• Fate attenzione che anche le persone intorno siano ugualmente protette oppure mantengano una distanza di sicurezza.</li> </ul> |

### 3. Uso appropriato e stoccaggio

|   |  |
|---|--|
| <b>Attenzione</b>   | <b>Campo magnetico</b>   |
|  | I magneti generano un campo magnetico esteso e potente. Possono danneggiare televisori e computer portatili, carte di credito e bancomat, supporti informatici, orologi meccanici, apparecchi acustici, altoparlanti e altri dispositivi.  |
|   | <ul style="list-style-type: none"> <li>• Tenete i magneti lontano da tutti gli apparecchi e gli oggetti che potrebbero venire danneggiati da campi magnetici intensi.</li> <li>• Consultate la nostra tabella con le distanze consigliate: <a href="http://www.supermagnete.ee/ita/faq/distance">www.supermagnete.ee/ita/faq/distance</a></li> </ul> |

|   |  |
|---|--|
| <b>Attenzione</b>   | <b>Infiammabilità</b>  |
|  | La polvere di foratura che si forma durante la lavorazione meccanica dei Magneti al neodimio è altamente infiammabile. |
|   | Evitate di lavorare i magneti oppure utilizzate degli strumenti adeguati e abbondante acqua di raffreddamento.         |

|   |  |
|---|--|
| <b>Attenzione</b>   | <b>Allergia al nichel</b>  |
|  | La maggior parte dei nostri magneti contengono nichel, anche quelli senza rivestimento in nichel.  |
|   | <ul style="list-style-type: none"> <li>• Alcune persone sviluppano una reazione allergica a contatto con il nichel.</li> <li>• Le allergie al nichel possono svilupparsi in seguito al contatto prolungato con oggetti che contengono nichel.</li> <li>• Evitate il contatto prolungato della pelle con i magneti.</li> <li>• Evitate il contatto con i magneti, se già presentate un'allergia al nichel.</li> </ul> |

|   |   |
|---|---|
| <b>Avviso</b>   | <b>Effetto sulle persone</b>  |
|  | Secondo le nostre attuali conoscenze, i campi magnetici dei magneti permanenti non hanno nessun effetto misurabile, positivo o negativo, sulle persone. È improbabile che il campo magnetico di un magnete permanente costituisca un danno per la salute, ma questo rischio non può essere del tutto escluso. |
|   | <ul style="list-style-type: none"> <li>• Per sicurezza evitate il contatto prolungato con i magneti.</li> <li>• Tenete i magneti più grandi ad almeno un metro di distanza dal vostro corpo.</li> </ul>   |

|   |  |
|---|--|
| <b>Avviso</b>   | <b>Frantumazione del rivestimento</b>  |
|  | La maggior parte dei nostri magneti al neodimio è provvista di un sottile rivestimento in Nichel-Rame-Nichel al fine di preservarli dalla corrosione. Il rivestimento può scheggiarsi o incrinarsi in seguito a collisioni o a una forte pressione. Questo rende i magneti più esposti agli influssi ambientali, quali l'umidità, tanto che i magneti possono ossidarsi. |
|   | <ul style="list-style-type: none"> <li>• Separate i magneti più grandi, soprattutto le sfere, usando un pezzo di cartone.</li> <li>• In generale, evitate le collisioni fra i magneti così come gli urti meccanici ripetuti (per es. colpi).</li> </ul>  |

|  |   |
|--|---|
| <p><b>Avviso</b></p>  | <p><b>Ossidazione, corrosione, ruggine</b></p> <p>I magneti al neodimio non trattati si ossidano molto rapidamente per poi sgretolarsi. La maggior parte dei nostri magneti è provvista di un sottile rivestimento in Nichel-Rame-Nichel al fine di preservarli dalla corrosione. Il rivestimento offre una certa protezione dalla corrosione, ma non è abbastanza resistente per l'impiego dei magneti in ambienti esterni per lunghi periodi.</p> <ul style="list-style-type: none"> <li>• Utilizzate i magneti soltanto in ambienti interni non esposti all'umidità oppure proteggete i magneti dagli influssi ambientali.</li> <li>• Evitate abrasioni del rivestimento.</li> </ul>   |
| <p><b>Avviso</b></p>  | <p><b>Resistenza al calore</b></p> <p>A seconda del tipo di magneti, i magneti al neodimio hanno una temperatura di esercizio massima da 80 a 200 °C. I magneti al neodimio molto sottili e i magneti con magnetizzazione N52 hanno una temperatura di esercizio massima di 65 °C. La maggior parte dei magneti al neodimio perde in modo permanente una parte della propria forza di attrazione a una temperatura superiore a 80 °C.</p> <ul style="list-style-type: none"> <li>• Non utilizzate i magneti in luoghi in cui potrebbero essere esposti ad elevate temperature.</li> <li>• Se adoperate una colla, non usate l'aria calda per farla indurire.</li> <li>• Fare riferimento alla nostra panoramica sulla resistenza al calore: <a href="http://www.supermagnete.ee/ita/faq/temperature">www.supermagnete.ee/ita/faq/temperature</a></li> </ul> |
| <p><b>Avviso</b></p>  | <p><b>Lavorazione meccanica</b></p> <p>I magneti al neodimio sono fragili, sensibili al calore e altamente ossidabili.</p> <ul style="list-style-type: none"> <li>• In seguito alla perforazione o al taglio di un magnete con uno strumento inadeguato, il magnete può rompersi.</li> <li>• Il calore che ne deriva può causare la smagnetizzazione del magnete.</li> <li>• Una volta che il rivestimento è stato danneggiato, il magnete si ossiderà per poi sgretolarsi.</li> </ul> <p>Evitate la lavorazione meccanica dei magneti se non disponete di strumenti adeguati e se non avete l'esperienza necessaria. Piuttosto, richiedete un'offerta per magneti su misura: <a href="http://www.supermagnete.ee/ita/custom_form.php">www.supermagnete.ee/ita/custom_form.php</a></p>  |

#### 4. Avvisi sul trasporto

|  |  |
|--|--|
| <p><b>Attenzione</b></p>  | <p><b>Trasporto aereo</b></p> <p>I campi magnetici generati da magneti non adeguatamente imballati possono influenzare i dispositivi di navigazione degli aerei. Nel peggiore dei casi, questo potrebbe provocare un incidente.</p> <ul style="list-style-type: none"> <li>• Spedite i magneti tramite trasporto aereo soltanto in un imballaggio dotato di una sufficiente schermatura magnetica.</li> <li>• Consultate le norme vigenti: <a href="http://www.supermagnete.ee/ita/faq/airfreight">www.supermagnete.ee/ita/faq/airfreight</a></li> </ul>   |
| <p><b>Attenzione</b></p>  | <p><b>Spedizione postale</b></p> <p>I campi magnetici generati da magneti non adeguatamente imballati possono causare interferenze nei sistemi di smistamento automatico e danneggiare merci che si trovano in altri pacchi.</p> <ul style="list-style-type: none"> <li>• Consultate i nostri consigli per la spedizione: <a href="http://www.supermagnete.ee/ita/faq/shipping">www.supermagnete.ee/ita/faq/shipping</a></li> <li>• Utilizzate una scatola di ampie dimensioni e sistemate i magneti al centro del pacco circondandoli con del materiale da imballaggio.</li> <li>• Disponete i magneti all'interno del pacco in modo che i rispettivi campi magnetici si neutralizzino reciprocamente.</li> <li>• Se necessario, utilizzate della lamiera per schermare il campo magnetico.</li> <li>• Per la spedizione tramite trasporto aereo si applicano delle norme più rigide: consultate la nostra avvertenza sul "trasporto aereo".</li> </ul> |

#### 5. Avvisi sullo smaltimento

Piccole quantità di magneti al neodimio possono essere eliminate coi normali rifiuti. Quantità più consistenti devono essere consegnate al riciclaggio dei metalli.

#### 6. Disposizioni di legge

Vi preghiamo di notare che per l'esportazione di magneti al neodimio negli Stati Uniti, in Canada e in Giappone potrebbero esistere delle restrizioni relative ai brevetti. Consigliamo di chiarire gli aspetti legali prima di esportare in questi paesi.

**Codice TARIC:** 8505 1110 99 0

**Origine:** Cina

Per ulteriori informazioni sui magneti La preghiamo di consultare la pagina web  
**<https://www.supermagnete.ee/ita/faqs>**

**Stato dei dati:** 11.04.2026