

# Fiche de données article CS-S-50-04-N

## Données techniques et sécurité d'utilisation

Webcraft GmbH  
Industriepark 206  
78244 Gottmadingen, Allemagne

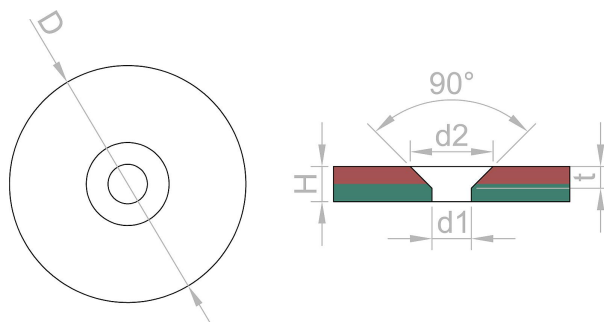
Téléphone: +49 7731 939 839 1

www.supermagnete.ee  
support@supermagnete.ee

### 1. Informations techniques

Disque magnétique à visser Ø 50 mm, hauteur 4 mm, tient env. 14 kg, avec trou fraisé, le pôle nord du côté fraisé, N35, nickelé

ID article	CS-S-50-04-N
EAN	7640155431521
Matériau	NdFeB
Force d'adhérence	env. 14 kg (env. 137 N)
Force de cisaillement	env. 2,8 kg (env. 27,5 N)
Couleur	Coloris argent
Version	Avec trou fraisé
Diamètre D	50 mm
Hauteur H	4 mm
Trou d1	4,5 mm
Trou d2	9,46 mm
Fraisage t	2,48 mm
Tolérance	+/- 0,1 mm
Revêtement	Nickelé (Ni-Cu-Ni)
Sens de magnétisation	Axial (parallèle à la hauteur)
Type d'aimantation	N35
Face visible de l'aimant	Pôle nord
Température max. d'utilisation	80 °C (év. plus basse)
Forme	Disque
Poids	58,7500 g




Le produit est conforme à la dernière directive européenne RoHS



Le produit est conforme au dernier règlement européen REACH

### 2. Informations importantes

<b>Avertissement</b> 	<b>Risque de contusion</b> <p>Les gros aimants ont une force d'adhérence très importante.</p> <ul style="list-style-type: none"> <li>• Lors d'une manipulation imprudente, deux aimants pourraient pincer les doigts ou la peau et provoquer ainsi des contusions et des hématomes.</li> <li>• En raison de leur force, de très gros aimants peuvent occasionner des fractures d'os.</li> </ul> <p>Lorsque vous manipulez des aimants plus gros, portez toujours des gants de protection.</p>
---	--

<b>Avertissement</b> 	<b>Pacemaker</b> Les aimants peuvent interférer avec le bon fonctionnement de pacemakers et de défibrillateurs implantables. <ul style="list-style-type: none"> <li>• Un pacemaker pourrait passer en mode test et causer des malaises.</li> <li>• Un défibrillateur ne pourrait éventuellement plus fonctionner.</li> </ul>
	<ul style="list-style-type: none"> <li>• Si vous êtes porteur d'un tel dispositif, gardez une distance suffisante avec les aimants: <a href="http://www.supermagnete.ee/fre/faq/distance">www.supermagnete.ee/fre/faq/distance</a></li> <li>• Empêcher les porteurs de tels dispositifs de s'approcher des aimants.</li> </ul>

<b>Avertissement</b> 	<b>Des objets lourds</b> Des charges trop lourdes ou des tractions saccadées, des signes de fatigue ou des défauts de matériel peuvent amener à ce que l'aimant se détache de sa surface d'adhérence. En tombant, des objets peuvent causer des blessures graves.
	<ul style="list-style-type: none"> <li>• La force d'adhérence indiquée ne sera atteinte que si les conditions sont idéales. Prévoyez une marge de sécurité importante.</li> <li>• N'utilisez pas des aimants à des endroits où des personnes pourraient être blessées en cas de défaillance du matériel.</li> </ul>

<b>Avertissement</b> 	<b>Éclats métalliques</b> Aimants en néodyme sont cassants. Lors d'une collision de deux aimants, ceux-ci peuvent se briser. Des éclats coupants pourraient être projetés à plusieurs mètres et blesser vos yeux.
	<ul style="list-style-type: none"> <li>• Évitez la collision d'aimants.</li> <li>• Lors de la manipulation d'aimants plus gros, veuillez porter des lunettes de protection.</li> <li>• Veuillez également à ce que les personnes proches soient également protégées ou qu'elles respectent une distance de sécurité.</li> </ul>

### 3. Utilisation et stockage

<b>Précaution</b> 	<b>Champ magnétique</b> Des aimants génèrent des champs magnétiques puissants et de grande envergure. Ils peuvent endommager entre autres des téléviseurs, des ordinateurs portables, des disques durs, des cartes de crédit et des cartes eurochèque, des supports de données, des montres mécaniques, des appareils auditifs et des haut-parleurs.
	<ul style="list-style-type: none"> <li>• Gardez les aimants loin des appareils et des objets qui pourraient être endommagés par des champs magnétiques puissants.</li> <li>• Reportez-vous à notre tableau indiquant les distances recommandées: <a href="http://www.supermagnete.ee/fre/faq/distance">www.supermagnete.ee/fre/faq/distance</a></li> </ul>

<b>Précaution</b> 	<b>Inflammabilité</b> Lors de l'usinage mécanique de Aimants en néodyme, la poussière de perçage peut facilement s'enflammer. Évitez de travailler un aimant ou utilisez des outils adéquats et suffisamment d'eau de refroidissement.
--	--

<b>Précaution</b> 	<b>Allergie au nickel</b> La plupart de nos aimants contiennent du nickel, également ceux qui ne sont pas revêtus de nickel. <ul style="list-style-type: none"> <li>• Certaines personnes développent des réactions allergiques suite au contact avec du nickel.</li> <li>• Une allergie au nickel peut se développer en cas de contact prolongé avec des objets contenant du nickel.</li> </ul>
	<ul style="list-style-type: none"> <li>• Évitez le contact prolongé entre la peau et les aimants.</li> <li>• Si vous présentez déjà une allergie au nickel, évitez tout contact avec les aimants.</li> </ul>

<b>Indication</b> 	<b>Influence sur le corps humain</b> Selon les connaissances actuelles, les champs magnétiques provenant d'aimants permanents n'ont pas d'influence positive ou négative mesurable sur l'homme. Il est improbable que le champ magnétique d'un aimant permanent constitue un danger pour la santé, mais ce risque ne peut pas être complètement exclu.
	<ul style="list-style-type: none"> <li>• Pour votre sécurité, évitez tout contact prolongé avec un aimant.</li> <li>• Conservez les gros aimants à une distance d'au moins un mètre de votre corps.</li> </ul>

<b>Indication</b> 	<b>Écaillage du revêtement</b>
	<p>La plupart de nos aimants en néodyme possèdent une fine couche de nickel-cuivre-nickel afin de les protéger contre la corrosion. Suite à une collision ou une forte pression, ce revêtement peut s'écailler ou se fissurer. Ceci les rend plus sensibles aux influences de l'environnement comme l'humidité et ils risqueraient de s'oxyder.</p> <ul style="list-style-type: none"> <li>• Séparez les grands aimants, en particulier les sphères, à l'aide de carton.</li> <li>• En général, évitez des collisions entre des aimants ainsi que des impacts répétés (comme des coups).</li> </ul>

<b>Indication</b> 	<b>Oxydation, corrosion, rouille</b>
	<p>Des aimants en néodyme non traités s'oxydent rapidement et s'effritent.</p> <p>La plupart de nos aimants possèdent une fine couche de nickel-cuivre-nickel afin de les protéger contre la corrosion. Ce revêtement offre une certaine protection contre la corrosion, mais il n'est pas suffisamment résistant pour permettre une utilisation prolongée à l'extérieur.</p> <ul style="list-style-type: none"> <li>• Utilisez les aimants uniquement à l'intérieur dans un endroit sec ou protégez-les contre les influences de l'environnement.</li> <li>• Évitez d'endommager le revêtement.</li> </ul>

<b>Indication</b> 	<b>Résistance aux températures</b>
	<p>Selon le type d'aimant, les aimants en néodyme ont une température maximale de 80 à 200°C. Les aimants en néodyme très fins et les aimants avec magnétisation N52 ont une température d'utilisation maximale de 65 °C. La plupart des aimants en néodyme perdent une partie de leur force d'adhérence de façon permanente à partir d'une température de 80 °C.</p> <ul style="list-style-type: none"> <li>• N'utilisez pas les aimants à des endroits où ils sont exposés à des températures élevées.</li> <li>• Lorsque vous utilisez de la colle, ne la durcissez pas à l'aide d'air chaud.</li> <li>• Consultez notre aperçu sur la résistance à la température: <a href="http://www.supermagnete.ee/fre/faq/temperature">www.supermagnete.ee/fre/faq/temperature</a></li> </ul>

<b>Indication</b> 	<b>Usinage mécanique</b>
	<p>Des aimants en néodyme sont friables, sensibles à la chaleur et ils s'oxydent facilement.</p> <ul style="list-style-type: none"> <li>• L'emploi d'outils inadaptés pour percer ou scier un aimant peut le briser.</li> <li>• La chaleur qui en résulte peut démagnétiser l'aimant.</li> <li>• À cause du revêtement endommagé, l'aimant s'oxydera et s'effritera.</li> </ul> <p>Évitez d'usiner des aimants si vous ne possédez pas de matériel adapté et l'expérience qui y est nécessaire. Demandez-nous une offre pour un aimant sur mesure: <a href="http://www.supermagnete.ee/fre/custom_form.php">www.supermagnete.ee/fre/custom_form.php</a></p>

## 4. Informations au sujet du transport

<b>Précaution</b> 	<b>Fret aérien</b>
	<p>Des champs magnétiques provenant d'aimants emballés de façon non adéquate peuvent interférer avec les appareils de navigation aérienne. Dans le pire des cas, cela pourrait provoquer un accident.</p> <ul style="list-style-type: none"> <li>• Si vous expédiez des aimants par fret aérien, n'utilisez que des emballages comportant un blindage magnétique suffisant.</li> <li>• Veuillez lire attentivement le règlement respectif: <a href="http://www.supermagnete.ee/fre/faq/airfreight">www.supermagnete.ee/fre/faq/airfreight</a></li> </ul>

<b>Précaution</b> 	<b>Envoi par courrier</b>
	<p>Des champs magnétiques provenant des aimants emballés de façon non adéquate peuvent provoquer des perturbations au niveau des systèmes de tri et endommager des marchandises se trouvant dans d'autres colis.</p> <ul style="list-style-type: none"> <li>• Veuillez lire nos conseils pour l'envoi: <a href="http://www.supermagnete.ee/fre/faq/shipping">www.supermagnete.ee/fre/faq/shipping</a></li> <li>• Utilisez une boîte aux dimensions généreuses et placez les aimants à l'aide d'un matériau de rembourrage au centre du colis.</li> <li>• Dans le colis, disposez les aimants de sorte que les champs magnétiques se neutralisent mutuellement.</li> <li>• Si nécessaire, utilisez de la tôle de fer pour bloquer le champ magnétique.</li> <li>• En cas d'expédition par fret aérien, des règles plus strictes s'appliquent : Veuillez lire l'avertissement "fret aérien".</li> </ul>

## 5. Informations relatives à l'élimination des déchets

De petites quantités d'aimants en néodyme peuvent être déposées avec les déchets ménagers. Des quantités plus importantes sont à apporter à la collecte de vieux métaux.

## 6. La législation

Veillez noter que l'exportation d'aimants en néodyme vers les États-Unis, le Canada et le Japon peut être soumise à des restrictions en matière de brevets. Nous vous recommandons de vérifier les aspects juridiques avant d'exporter vers ces pays.

**Code TARIC:** 8505 1110 30 0

**Origine:** Chine

Pour d'autres informations relatives aux aimants veuillez vous reporter à la page <https://www.supermagnete.ee/fre/faqs>.

**Etat des données:** 10.04.2026