

Andmeleht artikkel FTNT-40-B

Tehnilised andmed ja kasutusohutus

Webcraft GmbH
Industriepark 206
78244 Gottmadingen, Saksamaa

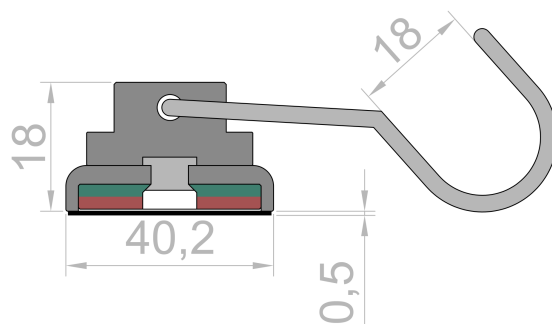
Telefon: +49 7731 939 839 1

www.supermagnete.ee
support@supermagnete.ee

1. Tehnilised andmed

Neodüümi potimagnet Ø 40,2 mm pöörleva konksuga, hoiab u ca. 22 kg, must, kummikattega kinnituspinnaga

Artikli-ID	FTNT-40-B
EAN	7640155432535
Materjal	NdFeB
Tõmbejõud	u ca. 22 kg (u ca. 216 N)
Nihkejõud	u ca. 6,6 kg (u ca. 64,7 N)
Värv	Must
Teostus	Pöördkonksuga
Konksu avamisulatus a	18 mm
Poti kõrgus H	18 mm
Potimagneti läbimõõt D	40,2 mm
Magnetiseeritus	N38
Paks kumm	0,5 mm
Tolerantsus	+/- 0,1 mm
Kate	Nikeldatud (Ni-Cu-Ni), pulbervärvitud
Vorm	Ketas
Teras	Q235 (Hiina)
Kaal	87,0000 g





Toode vastab uusimale Euroopa RoHS-direktiivile.



Toode vastab kõige uuemale Euroopa REACH-määrusele.

2. Ohutushoiatused

<p>Oht</p> 	<p>Allaneelamine</p> <p>Lapsed võivad väikseid magneteid alla neelata. Kui neelatakse mitu magnetit, võivad need soolestikus teineteise külge kinnituda ja põhjustada eluohtlikke tüsistusi.</p> <p>Magnetid ei ole mänguasjad! Veenduge, et magnetid ei satuks laste kätte.</p>
<p>Hoiatus</p> 	<p>Muljumised</p> <p>Suurtel magnetitel on väga tugev tõmbejõud.</p> <ul style="list-style-type: none"> Kui magneete käsitletakse hooletult, võite sõrmed või naha kahe magneti vahele kinni jätta. See võib põhjustada muljumisi ja verevalumeid mõjutatud piirkondades. Väga suured magnetid võivad oma jõu tõttu põhjustada luumurde. <p>Kasutage suuremate magnetite käsitlemisel paksusid kaitsekindaid.</p>


Hoiatus 	Südameaparaat Magnetid võivad mõjutada südamestimulaatorite ja implanteeritavate defibrillaatorite tööd. <ul style="list-style-type: none"> • Südamestimulaator võib minna testrežiimi ja põhjustada halba enesetunnet. • Defibrillaator ei pruugi teatud tingimustel enam töötada.
	<ul style="list-style-type: none"> • Kui kannate selliseid seadmeid, hoidke magnetitest piisavat vahemaad: www.supermagnete.ee/faq/distance • Hoiatage selliste seadmete kandjaid magnetitele lähenemise eest.

Hoiatus 	Rasked esemed Liiga suured või järsud koormused, väsimusnähtused ning materjalivead võivad põhjustada, et magnet või magnetiline konks eraldub oma kinnituspinnast. Allakukkuvad esemed võivad põhjustada raskeid vigastusi.
	<ul style="list-style-type: none"> • Näidatud tõmbejõud saavutatakse üksnes ideaaltingimustes. Arvestage suure ohutusteguriga. • Ärge kasutage magneteid kohtades, kus materjali rikke korral võivad inimesed viga saada.

Hoiatus 	Metallilaastud Neodüümmagnetid on haprad. Kui kaks magnetit kokku pörkuvad, võivad need pirstudeks puruneda. Teravate servadega killud võivad lennata meetrite kaugusele ja vigastada teie silmi.
	<ul style="list-style-type: none"> • Vältige magnetite kokkupõrkeid. • Kandke suuremate magnetite käsitsemisel kaitseprille. • Pöörake tähelepanu sellele, et ka ümberkaudsed isikud oleksid kaitstud või hoiaksid piisavat vahet.

3. Käsitlemine ja ladustamine

Ettevaatust 	Magnetväli Magnetid tekitavad ulatusliku ja tugeva magnetvälja. Need võivad muu hulgas kahjustada televiisoreid ja sülearvuteid, arvuti kõvakettaid, krediit- ja deebetkaarte, andmekandjaid, mehaanilisi kellasid, kuuldeaparaate ja valjuhääldijaid.
	<ul style="list-style-type: none"> • Hoidke magnetid eemal kõigist seadmetest ja esemetest, mida tugevad magnetväljad võivad kahjustada. • Pange tähele meie soovitatavate vahede tabelit: www.supermagnete.ee/faq/distance

Ettevaatust 	Süttivus neodüümmagnetid mehaanilisel töötlemisel võib puuritoolm kergesti süttida. Loobuge magnetite töötlemisest või kasutage sobivaid tööriistu ja piisavalt jahutusvett.
-----------------------------------------------------------------------------------------------------------	-------------------------------------------------------------------------------------------------------------------------------------------------------------------------------------------

Ettevaatust 	Nikkeliallergia Enamik meie magnetitest sisaldab niklit, ka need ilma niklikatteta. <ul style="list-style-type: none"> • Mõned inimesed reageerivad nikliga kokkupuutel allergiliselt. • Nikliallergia võib tekkida pideval kokkupuutel niklit sisaldavate esemetega.
	<ul style="list-style-type: none"> • Vältige magnetitega püsivat nahakontakti. • Kui teil on juba nikliallergia, siis palun hoiduge magnetitega tegelemisest.

Märkus 	Mõju inimestele Püsimagnetite magnetväljad ei oma tänase teadusliku teadmise järgi inimesele mõõdetavalt positiivset ega negatiivset mõju. Terviserisk püsimagneti magnetvälja tõttu on ebatõenäoline, kuid seda ei saa täielikult välistada.
	<ul style="list-style-type: none"> • Teie ohutuse huvides vältige magnetitega pidevat kokkupuudet. • Hoidke suuri magneteid oma kehast vähemalt ühe meetri kaugusel.

	Märkus Kattekihi irdumine
	<p>Enamikul meie neodüümmagnetitest on korrosioonikaitseks õhuke nikkel–vask–nikkel–kate. See kate võib kokkupõrgete või suure surve tõttu irduda või praguneda. Nii muutuvad magnetid keskkonnamõjudele, näiteks niiskusele, tundlikumaks ja võivad oksüdeeruda.</p> <ul style="list-style-type: none"> • Eraldage suured magnetid, eriti magnetkuulid, üksteisest kartongitükiga. • Vältige üldiselt magnetite kokkupõrkeid ning korduvaid mehaanilisi koormusi (nt lööke).

	Märkus Oksüdatsioon, korrosioon, rooste
	<p>Töötlemata neodüümmagnetid oksüdeeruvad väga kiiresti ja lagunevad seejuures. Enamik meie magnetitest on korrosiooni eest kaitsmiseks kaetud õhukese nikli–vase–nikli kattega. See kate pakub teatud kaitsset korrosiooni vastu, kuid ei ole piisavalt vastupidav püsivaks kasutamiseks välitingimustes.</p> <ul style="list-style-type: none"> • Kasutage magneteid ainult kuivas siseruumis või kaitske neid keskkonnamõjude eest. • Vältige katte vigastamist.

	Märkus Temperatuurikindlus
	<p>Neodüümmagnetitel on sõltuvalt magneti tüübist maksimaalne kasutustemperatuur 80–200 °C. Väga õhukestel neodüümmagnetitel ja magnetitel magnetiseeritusega N52 on maksimaalne kasutustemperatuur 65 °C. Enamik neodüümmagneteid kaotab alates temperatuurist 80 °C püsivalt osa oma tõmbejõust.</p> <ul style="list-style-type: none"> • Ärge kasutage magneteid kohtades, kus need on tugeva kuumuse käes. • Kui kasutate liimi, ärge kõvendage seda kuumõhuga. • Pange tähele meie ülevaadet kuumakindlusest: www.supermagnete.ee/faq/temperature

	Märkus Mehaaniline töötlemine
	<p>Neodüümmagnetid on rabedad, kuumatundlikud ja oksüdeeruvad kergesti.</p> <ul style="list-style-type: none"> • Magneti puurimisel või saagimisel sobimatu tööriistaga võib magnet puruneda. • Tekkinud kuumuse tõttu võib magnet demagnetiseeruda. • Kahjustatud katte tõttu hakkab magnet oksüdeeruma ja lagunema. <p>Kui teil puuduvad vajalikud masinad ja kogemus, siis loobuge magnetite mehaanilisest töötlemisest. Laske selle asemel koostada pakumine eritellimuse jaoks: www.supermagnete.ee/custom_form.php</p>

4. Märkused transpordi kohta

	Ettevaatust Õhukaubandus
	<p>Valesti pakitud magnetite magnetväljad võivad mõjutada lennukite navigatsiooniseadmeid. Halvimal juhul võib see viia õnnetuseni.</p> <ul style="list-style-type: none"> • Saatke magneteid õhutranspordiga ainult piisava magnetvarjestusega pakendites. • Järgige asjakohaseid eeskirju: www.supermagnete.ee/faq/airfreight

	Ettevaatust Postisaadetus
	<p>Valesti pakitud magnetite magnetväljad võivad põhjustada häireid sortimisseadmetes ja kahjustada teiste pakkide tundlikke kaupu.</p> <ul style="list-style-type: none"> • Pange tähele meie nõuandeid saatmiseks: www.supermagnete.ee/faq/shipping • Kasutage piisavalt suurt karp ja asetage magnetid täitematerjali abil paki keskele. • Paigutage magnetid pakendis nii, et nende magnetväljad üksteist tasakaalustaksid. • Kasutage vajadusel magnetvälja varjestamiseks teraslehti. • Õhutranspordiga saatmisele kehtivad rangemad reeglid: Pange tähele hoiatust „Õhutransport“.

5. Jäätmekäitluse teave

Väikesed kogused kasutuselt kõrvaldatud neodüümmagneteid võib anda tavalise olmeprügi kogumisega kaasa. Suuremad kogused magneteid tuleb viia vanametalli kogumispunkti.

6. Õigusnormid

Pange tähele, et neodüümmagnetite ekspordile Ameerika Ühendriikidesse, Kanadasse ja Jaapanisse võivad kehtida patendiõiguslikud piirangud. Soovitame enne ekspordi nendesse riikidesse selgitada välja asjakohased õiguslikud aspektid.

TARIC-kood: 8302 5000 00 0

Päritoluriik: Hiina

Lisateabe saamiseks magnetite kohta vaadake palun lehte
<https://www.supermagnete.ee/faqs>

Andmete seis: 10.04.2026