

Andmeleht artikkel CS-S-27-04-N

Tehnilised andmed ja kasutusohutus

Webcraft GmbH
Industriepark 206
78244 Gottmadingen, Saksamaa

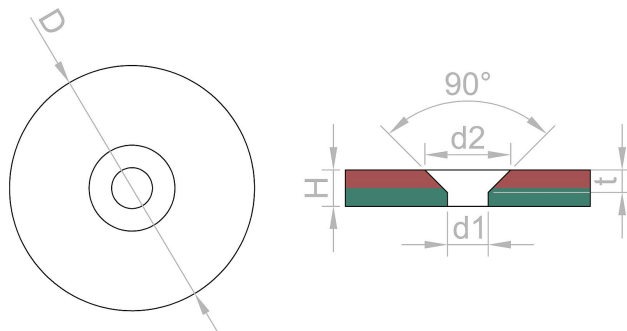
Telefon: +49 7731 939 839 1

www.supermagnete.ee
support@supermagnete.ee

1. Tehnilised andmed

Kruvikinnitusega ketasmagnet Ø 27 mm, kõrgus 4 mm, hoiab u ca. 8 kg, süvisavaga, põhjasüvenduse poolel põhjapoolus, n35, nikeldatud

Artikli-ID	CS-S-27-04-N
EAN	7640155431491
Materjal	NdFeB
Tõmbejõud	u ca. 8 kg (u ca. 78,5 N)
Nihkejõud	u ca. 1,6 kg (u ca. 15,7 N)
Värv	Hõbedavärvi
Teostus	Süvisavaga
Läbimõõt D	27 mm
Kõrgus H	4 mm
Ava d1	4,5 mm
Ava d2	9,46 mm
Süvis t	2,48 mm
Tolerantsus	+/- 0,1 mm
Kate	Nikkelkattega (Ni-Cu-Ni)
Magnetiseeritus	Aksiaalne (rööbiti kõrgusega)
Magnetiseeritus	N35
Magneti nähtav pool	põhjapoolus
Maks. kasutustemperatuur	80 °C (võib-olla madalam)
Vorm	Ketas
Kaal	15,9900 g





Toode vastab uusimale Euroopa RoHS-direktiivile.



Toode vastab kõige uuemale Euroopa REACH-määrusele.

2. Ohutushoiatused

Hoiatus 	Südameaparaat Magnetid võivad mõjutada südamestimulaatorite ja implanteeritavate defibrillaatorite tööd. <ul style="list-style-type: none"> • Südamestimulaator võib minna testrežiimi ja põhjustada halba enesetunnet. • Defibrillaator ei pruugi teatud tingimustel enam töötada. <ul style="list-style-type: none"> • Kui kannate selliseid seadmeid, hoidke magnetitest piisavat vahemaad: www.supermagnete.ee/faq/distance • Hoiatage selliste seadmete kandjaid magnetitele lähenemise eest.
---	--

Hoiatus	Rasked esemed
	<p>Liiga suured või järsud koormused, väsimusnähtused ning materjalivead võivad põhjustada, et magnet või magnetiline konks eraldub oma kinnituspinnast.</p> <p>Allakukkuvad esemed võivad põhjustada raskeid vigastusi.</p> <ul style="list-style-type: none"> • Näidatud tõmbejõud saavutatakse üksnes ideaaltingimustes. Arvestage suure ohutusteguriga. • Ärge kasutage magneteid kohtades, kus materjali rikke korral võivad inimesed viga saada.

Hoiatus	Metallilaastud
	<p>Neodüümmagnetid on haprad. Kui kaks magnetit kokku pörkuvad, võivad need pirstudeks puruneda. Teravate servadega killud võivad lennata meetrite kaugusele ja vigastada teie silmi.</p> <ul style="list-style-type: none"> • Vältige magnetite kokkupörkeid. • Kandke suuremate magnetite käsitlemisel kaitseprille. • Pöörake tähelepanu sellele, et ka ümberkaudsed isikud oleksid kaitstud või hoiaksid piisavat vahet.

3. Käsitlemine ja ladustamine

Ettevaatust	Magnetväli
	<p>Magnetid tekitavad ulatusliku ja tugeva magnetvälja. Need võivad muu hulgas kahjustada televiisoreid ja sülearvuteid, arvuti kõvakettaid, krediit- ja deebetkaarte, andmekandjaid, mehaanilisi kellasid, kuuldeaparaate ja valjuhääldijaid.</p> <ul style="list-style-type: none"> • Hoidke magnetid eemal kõigist seadmetest ja esemetest, mida tugevad magnetväljad võivad kahjustada. • Pange tähele meie soovitatavate vahede tabelit: www.supermagnete.ee/faq/distance

Ettevaatust	Süttivus
	<p>neodüümmagnetid mehaanilisel töötlemisel võib puuritolm kergesti süttida.</p> <p>Loobuge magnetite töötlemisest või kasutage sobivaid tööriistu ja piisavalt jahutusvett.</p>

Ettevaatust	Nikkeliallergia
	<p>Enamik meie magnetitest sisaldab niklit, ka need ilma niklikatteta.</p> <ul style="list-style-type: none"> • Mõned inimesed reageerivad nikliga kokkupuutel allergiliselt. • Nikeliallergia võib tekkida pideval kokkupuutel niklit sisaldavate esemetega. <ul style="list-style-type: none"> • Vältige magnetitega püsivat nahakontakti. • Kui teil on juba nikeliallergia, siis palun hoiduge magnetitega tegelemisest.

Märkus	Mõju inimestele
	<p>Püsिमagnetite magnetväljad ei oma tänase teadusliku teadmise järgi inimesele mõõdetavalt positiivset ega negatiivset mõju. Terviserisk püsिमagnetite magnetvälja tõttu on ebatõenäoline, kuid seda ei saa täielikult välistada.</p> <ul style="list-style-type: none"> • Teie ohutuse huvides vältige magnetitega pidevat kokkupuudet. • Hoidke suuri magneteid oma kehast vähemalt ühe meetri kaugusel.


Märkus	Kattekihi irdumine
	<p>Enamikul meie neodüümmagnetitest on korrosioonikaitseks õhuke nikkel-vask-nikkel-kate. See kate võib kokkupörgete või suure surve tõttu irduda või praguneda. Nii muutuvad magnetid keskkonnamõjudele, näiteks niiskusele, tundlikumaks ja võivad oksüdeeruda.</p> <ul style="list-style-type: none"> • Eraldage suured magnetid, eriti magnetkuulid, üksteisest kartongitükiga. • Vältige üldiselt magnetite kokkupörkeid ning korduvaid mehaanilisi koormusi (nt lööke).

	Märkus Oksüdatsioon, korrosioon, rooste
	<p>Töötlemata neodüümmagnetid oksüdeeruvad väga kiiresti ja lagunevad seejuures. Enamik meie magnetitest on korrosiooni eest kaitsmiseks kaetud õhukese nikli–vase–nikli kattega. See kate pakub teatud kaitset korrosiooni vastu, kuid ei ole piisavalt vastupidav püsivaks kasutamiseks välitingimustes.</p> <ul style="list-style-type: none"> • Kasutage magneteid ainult kuivas siseruumis või kaitske neid keskkonnamõjude eest. • Vältige katte vigastamist.

	Märkus Temperatuurikindlus
	<p>Neodüümmagnetitel on sõltuvalt magneti tüübist maksimaalne kasutustemperatuur 80–200 °C. Väga õhukestel neodüümmagnetitel ja magnetitel magnetiseeritusega N52 on maksimaalne kasutustemperatuur 65 °C. Enamik neodüümmagnetiteid kaotab alates temperatuurist 80 °C püsivalt osa oma tõmbejõust.</p> <ul style="list-style-type: none"> • Ärge kasutage magneteid kohtades, kus need on tugeva kuumuse käes. • Kui kasutate liimi, ärge kõvendage seda kuumõhuga. • Pange tähele meie ülevaadet kuumakindlusest: www.supermagnete.ee/faq/temperature

	Märkus Mehaaniline töötlemine
	<p>Neodüümmagnetid on rabedad, kuumatundlikud ja oksüdeeruvad kergesti.</p> <ul style="list-style-type: none"> • Magneti puurimisel või saagimisel sobimatu tööriistaga võib magnet puruneda. • Tekkinud kuumuse tõttu võib magnet demagnetiseeruda. • Kahjustatud katte tõttu hakkab magnet oksüdeeruma ja lagunema. <p>Kui teil puuduvad vajalikud masinad ja kogemus, siis loobuge magnetite mehaanilisest töötlemisest. Laske selle asemel koostada pakkumine eritellimuse jaoks: www.supermagnete.ee/custom_form.php</p>

4. Märkused transpordi kohta

	Ettevaatust Õhukaubandus
	<p>Valesti pakitud magnetite magnetväljad võivad mõjutada lennukite navigatsiooniseadmeid. Halvimal juhul võib see viia õnnetuseni.</p> <ul style="list-style-type: none"> • Saatke magneteid õhutranspordiga ainult piisava magnetvarjestusega pakendites. • Järgige asjakohaseid eeskirju: www.supermagnete.ee/faq/airfreight

	Ettevaatust Postisaadetus
	<p>Valesti pakitud magnetite magnetväljad võivad põhjustada häireid sortimisseadmetes ja kahjustada teiste pakkide tundlikke kaupu.</p> <ul style="list-style-type: none"> • Pange tähele meie nõuandeid saatmiseks: www.supermagnete.ee/faq/shipping • Kasutage piisavalt suurt karp ja asetage magnetid täitematerjali abil paki keskele. • Paigutage magnetid pakendis nii, et nende magnetväljad üksteist tasakaalustaksid. • Kasutage vajadusel magnetvälja varjestamiseks teraslehti. • Õhutranspordiga saatmisele kehtivad rangemad reeglid: Pange tähele hoiatust „Õhutransport“.

5. Jäätmekäitluse teave

Väikesed kogused kasutuselt kõrvaldatud neodüümmagnetiteid võib anda tavalise olmeprügi kogumisega kaasa. Suuremad kogused magnetiteid tuleb viia vanametalli kogumispunkti.

6. Õigusnormid

Pange tähele, et neodüümmagnetite ekspordile Ameerika Ühendriikidesse, Kanadasse ja Jaapanisse võivad kehtida patendiõiguslikud piirangud. Soovitame enne eksporti nendesse riikidesse selgitada välja asjakohased õiguslikud aspektid.

TARIC-kood: 8505 1110 30 0

Päritoluriik: Hiina

Lisateabe saamiseks magnetite kohta vaadake palun lehte
<https://www.supermagnete.ee/faqs>

Andmete seis: 10.04.2026